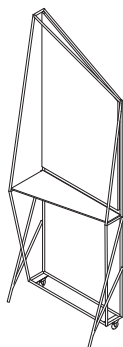


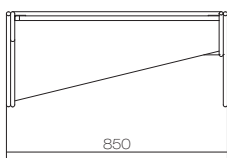
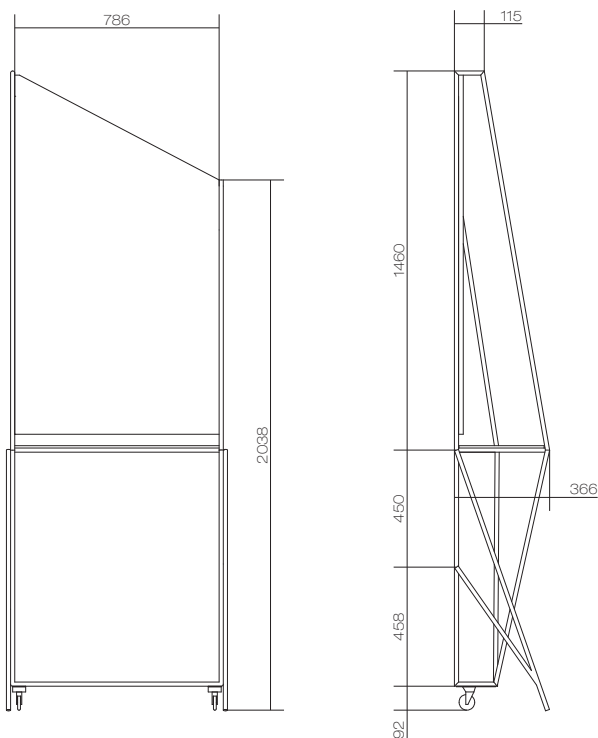
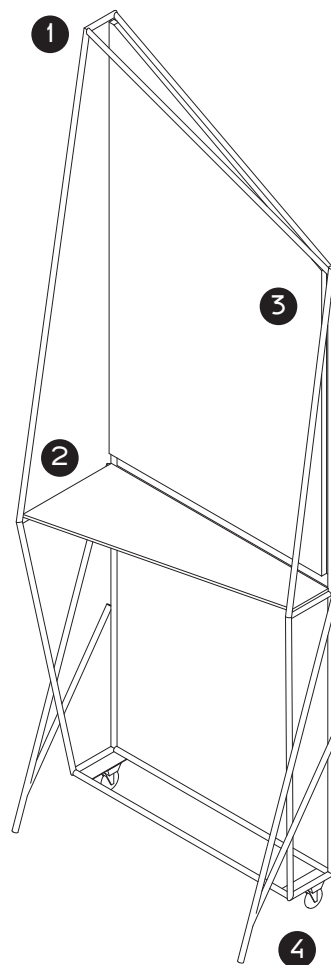
MOBILIARIO OPENSOURCE



SOPORTE PANTALLA MEDIALAB PRADO

TODOS LOS MUEBLES ENMARCADOS DENTRO DE ESTE PROYECTO ESTÁN DISPONIBLES PARA SU USO BAJO LAS CONDICIONES DE LA LICENCIA CREATIVE COMMONS RECONOCIMIENTO-COMPARTIRIGUAL 4.0 INTERNACIONAL

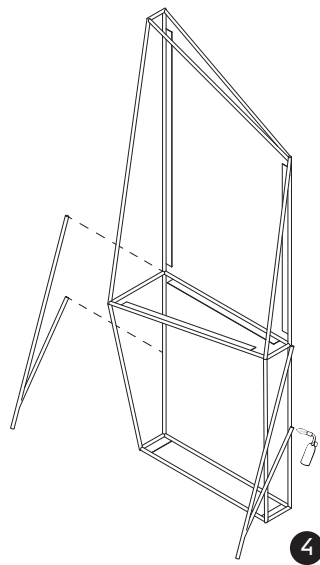
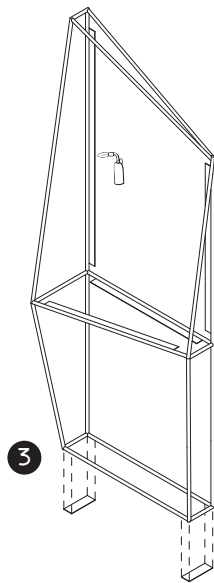
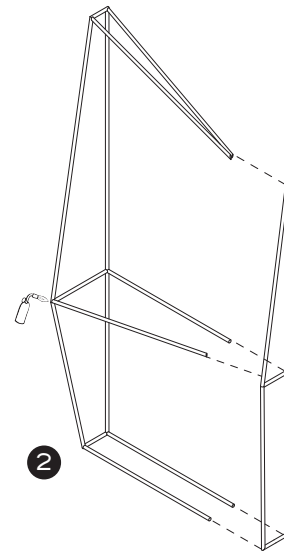
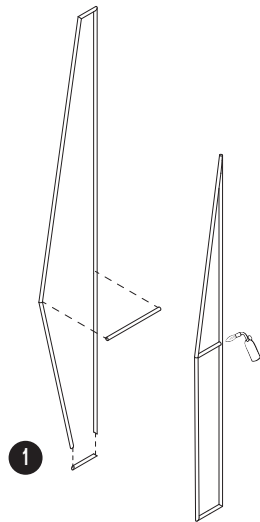
EL CÓDIGO DE ESTOS MUEBLES, SUS INSTRUCCIONES Y EL RESTO DE ARCHIVOS ASOCIADOS ESTÁN IGUALMENTE DISPONIBLES PARA SU USO BAJO LICENCIA CREATIVE COMMONS RECONOCIMIENTO-COMPARTIRIGUAL 4.0 INTERNACIONAL Y SE PODRÁN DESCARGAR DE MANERA LIBRE Y GRATUITA DE LA WEB DEL PROYECTO.



VISTAS PRINCIPALES

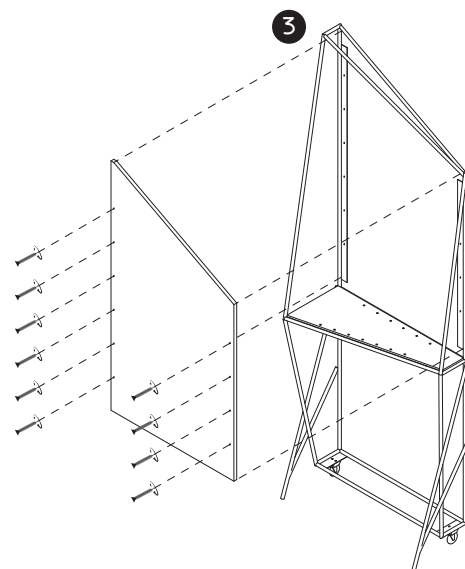
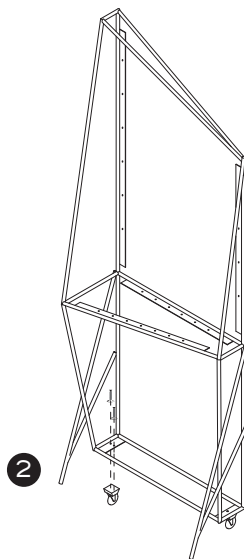
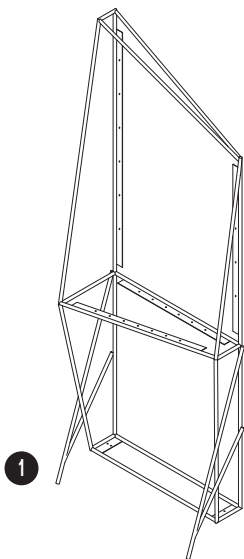
COMPONENTES

1. Estructura
2. Tablero soporte para pantalla
3. Tablero soporte para cartel
4. Ruedas



MONTAJE DE LA ESTRUCTURA

- 1 Soldar cada uno de los perfiles
- 2 Unir ambos perfiles mediante varillas
- 3 Colocar las pletinas de soporte de las ruedas y de los tableros
- 4 Soldar las patas laterales



MONTAJE DE LAS RUEDAS Y LOS TABLEROS

- 1 Taladrar las pletinas de las ruedas y los tableros
- 2 Fijar las ruedas mediante tornillos
- 3 Colocar los tableros para pantalla y cartel